



Kupec oblazinjenih postelj Mini Max izbira vsak del postelje ločeno:



Velik izbor BARV in MATERIALOV.



VZGLAVJE

- 4 oblike;
- različne dimenzije.

OKVIR

- kombiniran z vzglavjem ali prostostoječ;
- 3 oblike prešitja;
- 4 oblike vznožne stranice.

NOGE

- 6 oblik nog, skrite noge ali cokel;
- različne dimenzije in barve.

DVIŽNO DNO

- 2 RAZLIČICI
(Standard ali Komfort)
- tudi možnost brez dvižnega dna.

OKVIR

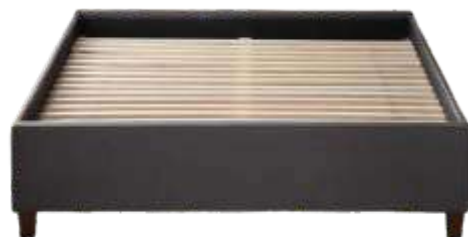


OKVIR BREZ DNA
SE PRITRDI NA VZGLAVJE
(BREZ VZGLAVJA - vzglavje se izbere ločeno)
BREZ LETVENEGA DNA (se izbere ločeno)

90 x 200
120 x 200
140 x 200
160 x 200
180 x 200
200 x 200

Na voljo v C, G in H obliki (viš.30 cm):
Kupec lahko izbere katerikoli tip
nog, cokel ali drsnike (skrite noge).

Tudi v W obliki (viš.36 cm):
Kupec lahko izbere noge A4, B4,
C4, D4 in drsnike (skrite noge).



PROSTOSTOJEČ
OKVIR BREZ DNA
NI ZDRUŽLJIV Z VZGLAVJEM
BREZ LETVENEGA DNA (se izbere ločeno)
NUJNO DONAROČITI ŠE 1 PAR NOG!

90 x 200
120 x 200
140 x 200
160 x 200
180 x 200
200 x 200

Na voljo v C, G in W obliki:
kupec lahko izbere katerikoli
tip nog, cokel ali drsnike (skrite noge).

TIP / OBLIKA OKVIRJA

C raven



H združen 45°



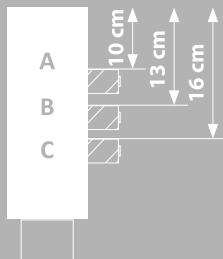
G zaokrožen



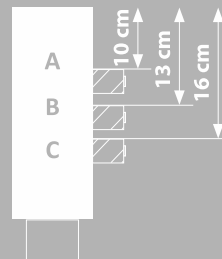
W raven do tal



možnost nastavitve
3 različnih višin
letvenega dna



možnost nastavitve
3 različnih višin
letvenega dna



PREŠITJE OKVIRJA

A gladko



tkanina/umetno usnje

B dvojni šiv



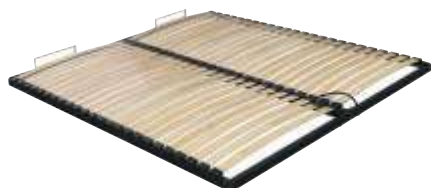
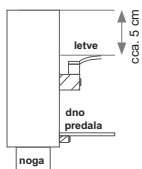
tkanina/umetno usnje

C izbočeni šiv



tkanina/umetno usnje/
pravo usnje

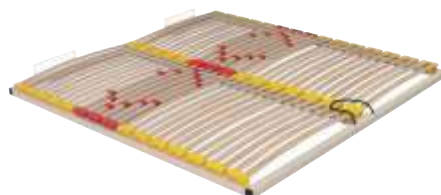
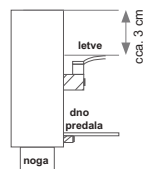
DVIŽNO DNO Za namestitev v okvir.



DVIŽNO DNO Standard L53

90 x 200
120 x 200
140 x 200
160 x 200
180 x 200
200 x 200

24 fleksibilnih letev širine 53 mm z razmakom 25 mm med letvami. Kovinski okvir v višino meri cca.55 mm. Že sestavljeno v paketu.



DVIŽNO DNO Komfort L38

90 x 200
120 x 200
140 x 200
160 x 200
180 x 200
200 x 200

30 fleksibilnih letev širine 38 mm z razmakom 25 mm med letvami. Kovinski okvir v višino meri cca. 70 mm. 6 letev v ledvenem predelu z regulacijo trdote. Že sestavljeno v paketu.

NOGE ali...

KOVINSKE NOGE:



A4

višina 4 cm
širina 15 cm
globina 4 cm



B4

višina 4 cm
širina 15 cm
globina 6,5 cm



D4

višina 4 cm
širina 15 cm
globina 6,5 cm



35

višina 10 cm
širina 15 cm
globina 10 cm

LESENE NOGE:



29

višina 10 cm
širina 15 cm
globina 10 cm



C4

višina 4 cm
širina 15 cm
globina 10 cm

...COKEL



E

(le z okvirjem tipa C)



4 cm

krom

barvan, lakiran les

Cokel se nahaja pod okvirjem.

BARVE LESA:

Za lesene noge ali za lesen cokel.



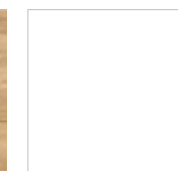
bukev
01



oljen hrast
11



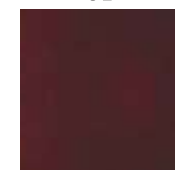
lakiran hrast
28



bela
26



jelša/22
„češnja“



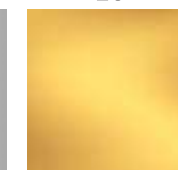
jelša /23
„mahagonij“



črna
24



srebrna
23

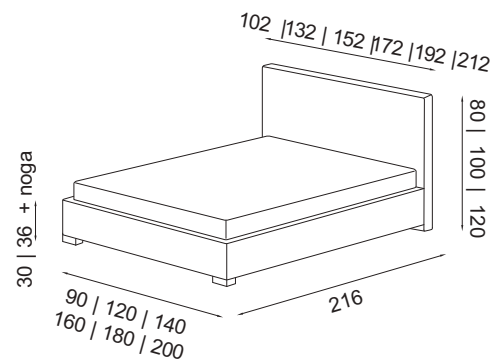


zlata
27

VZGLAVJE Za pritrditev na okvir. - VEČ OBLIK IN DIMENZIJ

VZGLAVJE 2100

Možnosti dimenzij:

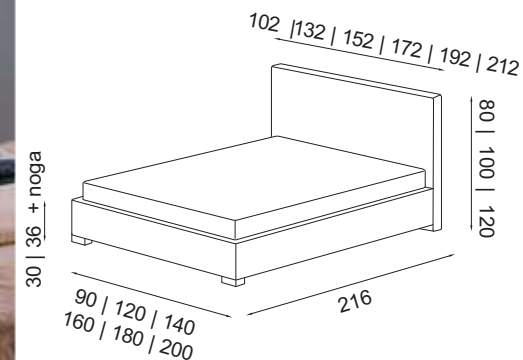


Možnost donaročila dvižnega dna, izbora drugih oblik nog, drugih oblik okvirja in drugega materiala oz. barve.

Na sliki vzglavje višine 100 cm, okvir C, prešitje A, noga B4 in tkanina Asti 03.

VZGLAVJE 2101

Možnosti dimenzij:

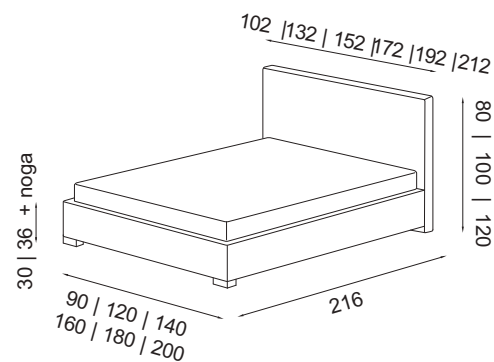


Možnost donaročila dvižnega dna, izbora drugih oblik nog, drugih oblik okvirja in drugega materiala oz. barve.

Na sliki vzglavje višine 80 cm, okvir C, prešitje B, noga A4 in tkanina Vega 02.

VZGLAVJE 2700

Možnosti dimenzij:

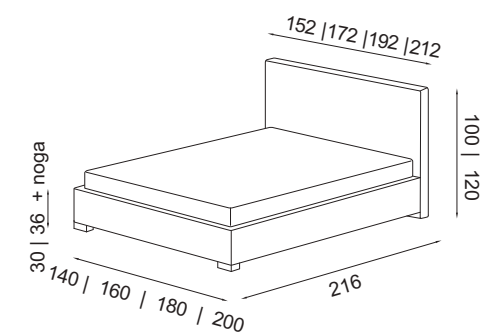


Možnost donaročila dvižnega dna, izbora drugih oblik nog, drugih oblik okvirja in drugega materiala oz. barve.

Na sliki vzglavje višine 120 cm, okvir C, prešitje C, noga C4 in tkanina Neapol 03.

VZGLAVJE 3000

Možnosti dimenzij:



Možnost donaročila dvižnega dna, izbora drugih oblik nog, drugih oblik okvirja in drugega materiala oz. barve.

Na sliki vzglavje višine 120 cm, okvir G, prešitje A, noga B4 in tkanina Charles 11 Nut.

OBLAZINJENE NOČNE OMARICE - VEČ OBLIK IN DIMENZIJ; - Izbor enakih dekorjev kot pri posteljah.



NELLO⁵
š52 | v48 | g48
push & pull



RONDO
š47 | v46



NORD
š50 | v50 | g37
push & pull



LAYLA⁵
š53 | v51 | g40



BOLSENA⁵
š52 | v40 | g42



HAVANA⁵
š50 | v44 | g44



STANDARD
š50 | v37 | g37



NATURAL¹
š45 | v56 | g40
push & pull
Solid oak wood



LIBRO⁴
š50 | v48 | g40
push & pull



širša FORLI
š60 | v44 | g40
push & pull



ožja FORLI
š40 | v60 | g40
push & pull



VERTIGO
š46 | v46 | g40
push & pull



SOFT LOFT
š53 | v46 | g37
push & pull



CALGARY⁶
š56 | v34 | g41
push & pull



CONTINENTAL B
š53 | v46 | g41



CONTINENTAL G
š51 | v51 | g40



CONTINENTAL D
š51 | v51 | g40



CONTINENTAL E
š51 | v61 | g40



CONTINENTAL F³
š49 | v51 | g41



ROYAL C
š49 | v47
push & pull



DIAMENT⁵
š53 | v40 | g39

Vse oblažinjene nočne omarice se lahko naročijo v kateremkoli materialu iz redne ponudbe, vključno s tistimi, ki imajo oblažinjeno le ličnico predala.

¹ Konice nog na voljo v zlati, srebrni ali črni barvi.

² Noge na voljo v zlati ali srebrni barvi.

³ Ogrodje nočne omarice na voljo tudi v črni barvi.

⁴ Na voljo LEVA ali DESNA opcija nočne omarice.

⁵ Vrhnja plošča iz transparentnega stekla.



Mini Max postelja v kombinaciji z omarami Vario.