



# MEDEJA

POHIŠTVO ZA VES DOM  
NAMJEŠTAJ ZA CIJELI DOM  
FURNITURE FOR THE ENTIRE HOME



**DOBRODOŠLI DOMA** Plitva omarica za čevlje s klopnimi vrati je idealna za ozke hodnike ter zagotavlja zračno in urejeno shranjevanje.

**DOBRODOŠLI KUČI** Plitki ormarič za cipele sa klupnim vratima idealan je za uske hodnike; omogućava prozračnu i urednu pohranu.

**WELCOME HOME** A shallow shoe cabinet with pull-down doors is ideal for narrow hallways; it provides airy and tidy storage.

**POPOLN ODSEV** Ogledalo z vgrajeno vertikalno osvetlitvijo za enakomerno osvetlitev celotne stenske obloge.

**SAVRŠEN ODSJEV** Ogledalo s ugrađenim okomitim osvjetljenjem za ravnomjerno osvjetljenje cijele zidne obloge.

**PERFECT REFLECTION** A mirror with built-in vertical illumination for even illumination of the entire wall cladding.



MD - 01

## PREMIŠLJENI ELEMENTI ZA VSAK KOTIČEK VAŠEGA DOMA

PROMIŠLJENI ELEMENTI ZA SVAKI KUTAK VAŠEG DOMA • THOUGHTFUL ELEMENTS FOR EVERY CORNER OF YOUR HOME



MD - 02

PREDSOBE  
PREDSOBLJA / ENTRYWAYS

DNEVNE SOBE  
DNEVNI BORAVCI / LIVING ROOMS

MLADINSKE SOBE  
MLADENAČKE SOBE / YOUTH ROOMS

DELOVNI KOTIČEK  
RADNI KUTCI / WORKING CORNERS

SPALNICE  
SPAVAČE SOBE / BEDROOMS

APARTMAJI  
APARTMANI / APARTMENTS



MD - 03



**KOTIČEK ZA SKUPNE TRENUTKE** Viseča omarica z osvetljenimi steklenimi policami – izbirate lahko med črno ali aluminijasto svetilko.

**KUTAK ZA ZAJEDNIČKE TRENUTKE** Viseči ormarič s osvijetljenim staklenim policama – birajte između crne ili aluminijске svjetiljke.

**A CORNER FOR SHARED MOMENTS** A hanging cabinet with illuminated glass shelves – chose between black or aluminium lamp.



**PROSTOR ZA USTVARJANJE** Svetla delovna površina pisalne mize z vgrajenim predalom. Predalnik na kolesih kot prilagodljiv dodatek ali sedež.

**PROSTOR ZA KREATIVNOST** Svijetla radna površina pisačeg stola s ugrađenom ladicom. Ladičar na kotačima kao fleksibilni dodatak ili sjedalo.

**CREATIVE SPACE** A bright surface of a writing desk with a built-in drawer. A wheeled drawer as a flexible accessory or a seat.

MD - 04



**ZA SPROŠČENA JUTRA** Garderobna omara z možnostjo drsnih vrat v barvi hrasta, beli barvi ali z ogledalom. Dvižna postelja z enostavnim dostopom do shranjevalnega prostora.

**ZA OPUŠTENA JUTRA** Garderobni ormar s možnostjo kliznih vrat u boji hrasta, bijeloi boji ili s ogledalom. Podizni krevet s lakim pristupom prostoru za pohranu.

**FOR RELAXED MORNINGS** A wardrobe with sliding doors in oak, white or with a mirror. A lift-up bed with easy access to storage space.

MD - 05





UDOBJE V OBJEMU NOČI Prostorne garderobne omare za urejenost oblačil. Nočna omarica z vrati in predali za več odlagalne površine.

UDOBNOŠT U ZAGRLJAJU NOČI Ormari sa mnogo prostora za organiziranje odjeće. Noćni ormarić s vratima i ladicama za više prostora za pohranu.

COMFORT IN THE NIGHT'S EMBRACE Spacious wardrobes to keep your clothes tidy. A bedside cabinet with doors and drawers for more storage space.

MD - 06





MD - 07

**POHIŠTVO, KI DOPOLNI UDOBJE VAŠEGA ODDIHA** Toaletna miza s prostornim predalom za lepote pripomočke in osvetljeno stensko ogledalo za pridih razkošja.

**NAMJEŠTAJ KOJI UPOTPUNJUJE VAŠ ODMOR** Toaletni stol s prostranom ladicom za kozmetiku i osvijetljenim zidnim ogledalom za dašak raskoši.

**FURNITURE TO COMPLEMENT YOUR BREAK** A dressing table with a spacious drawer for your beauty essentials and an illuminated wall mirror for a touch of luxury.

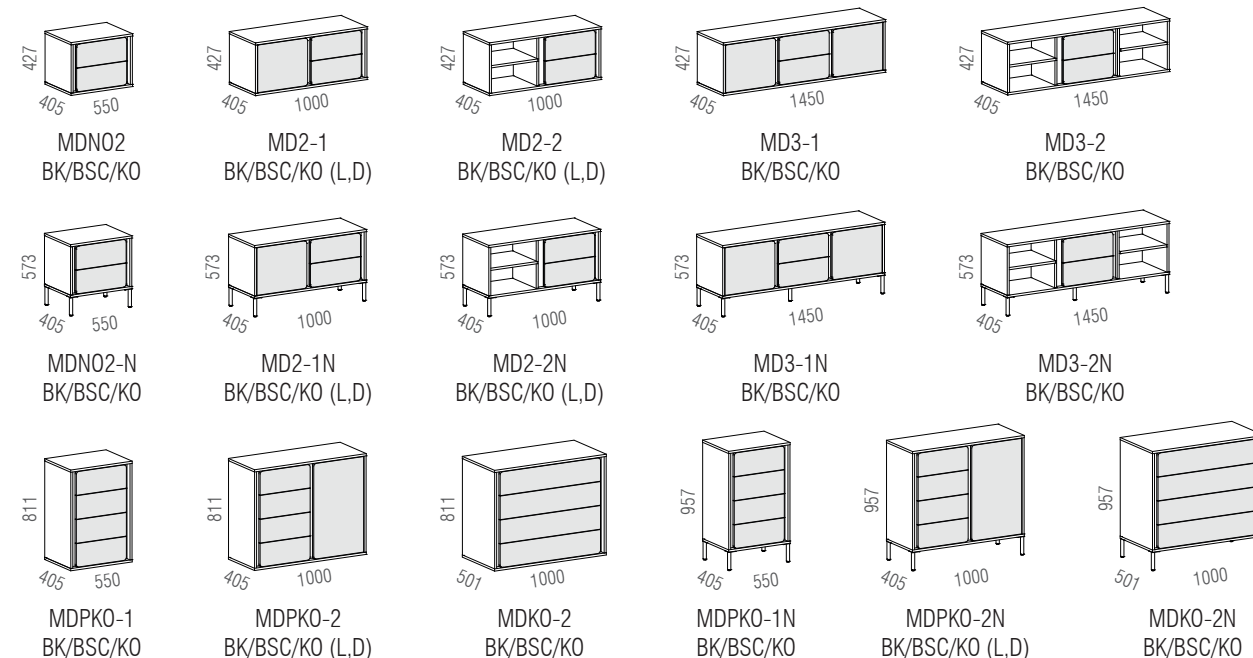


Senčeni deli imajo možnost vseh barv. Zasjenjeni dijelovi imaju mogućnost svih boja. Shaded parts are available in all of the colours.

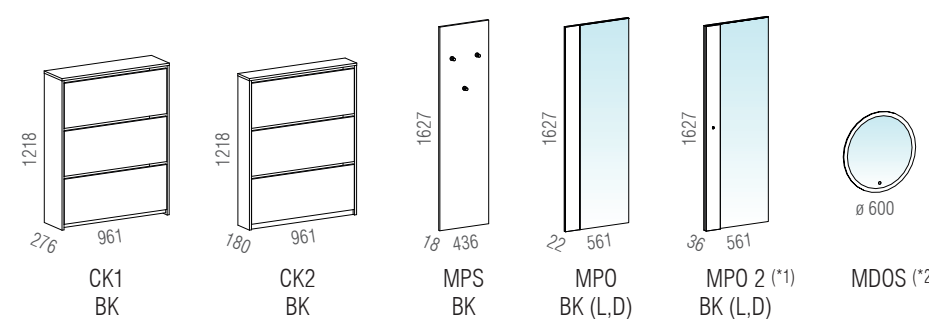
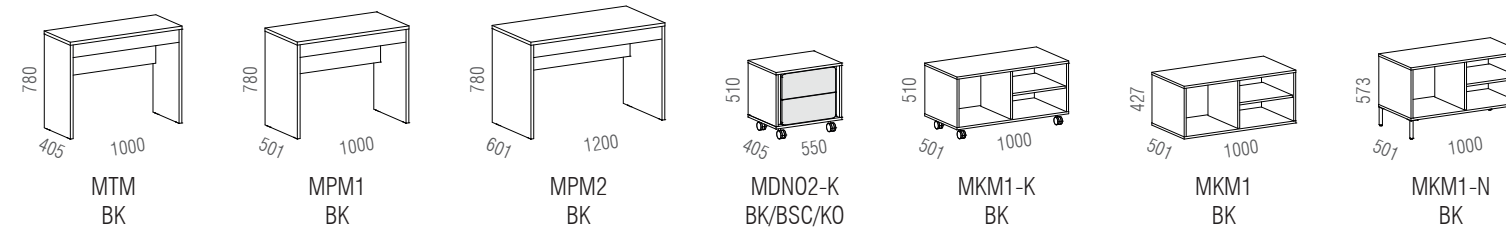


Oznaka L,D pomeni možnost leve in desne izvedbe. Oznaka L,D označava možnost lijeve i desne izvedbe. The designation L,D means left and right version available.

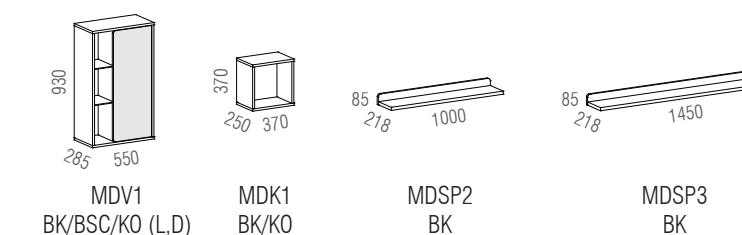
OSNOVNI ELEMENTI • OSNOVNI ELEMENTI • BASIC ELEMENTS



DODATNI ELEMENTI • DODATNI ELEMENTI • SUPPLEMENTAL ELEMENTS



VISEČI ELEMENTI • VISEČI ELEMENTI • WALL MOUNTED ELEMENTS

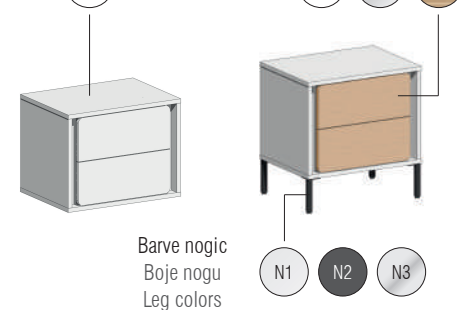


BARVE • DEKORI • DECORS

MOŽNE BARVNE KOMBINACIJE SENČENIH DELOV  
MOGUĆE KOMBINACIJE BOJA OSJENJENIH DIJELOVA.  
POSSIBLE COLOR COMBINATIONS OF SHADED PARTS.

Barve korpusa  
Boje korpusa  
Frame colours

Barve front  
Boje fronta  
Colours of doors and drawers



Samo pri garderobnih omarah  
Samo za ormare  
Only for wardrobes

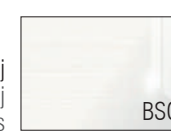
Ogledalo • Ogljedalo • Mirror



Bela Tempo  
Bijela Tempo  
Tempo White



Bela lak sijaj  
Bijela lak sijaj  
White gloss

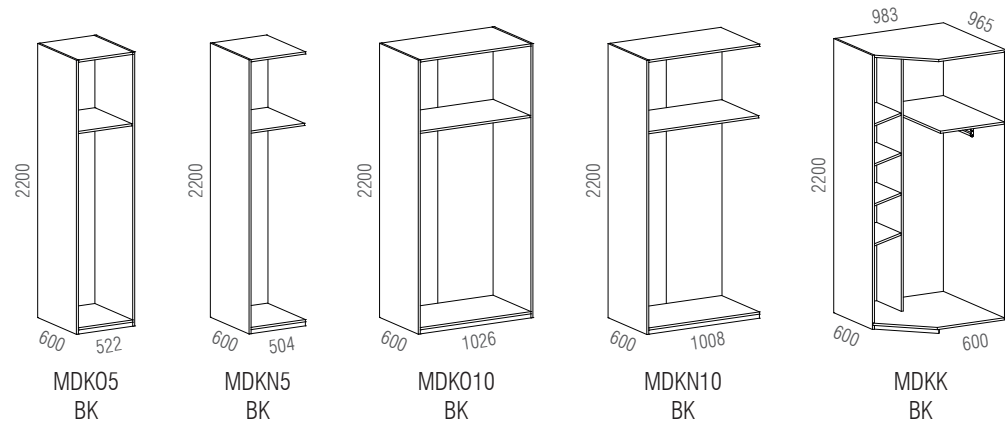


Hrast Casella  
Hrast Casella  
Oak Casella



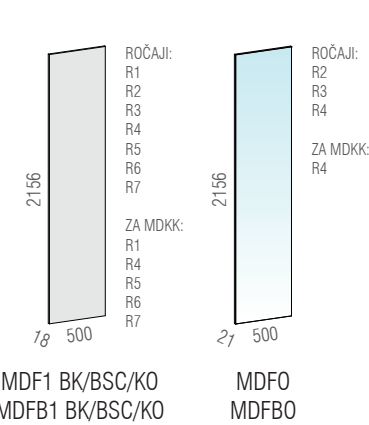
## KORPUSI GARDEROBNIH OMAR – klasična vrata

KORPUSI GARDEROBNIH ORMARA - klasična vrata • WARDROBE FRAMES- classical door



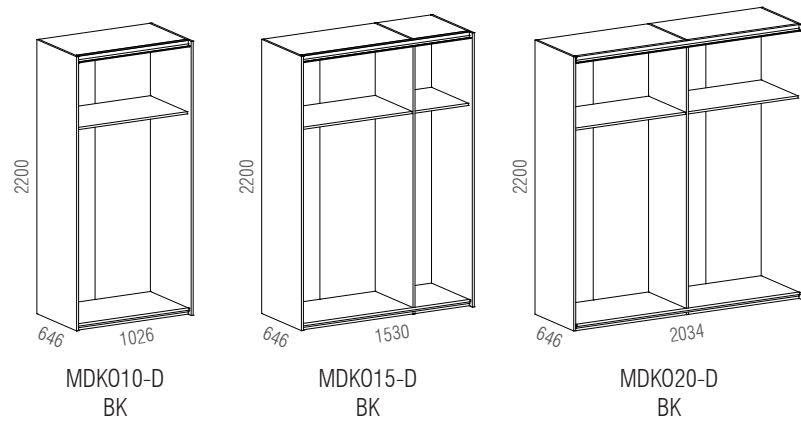
## KLASIČNA VRATA

KLASIČNA VRATA • CLASSICAL DOOR



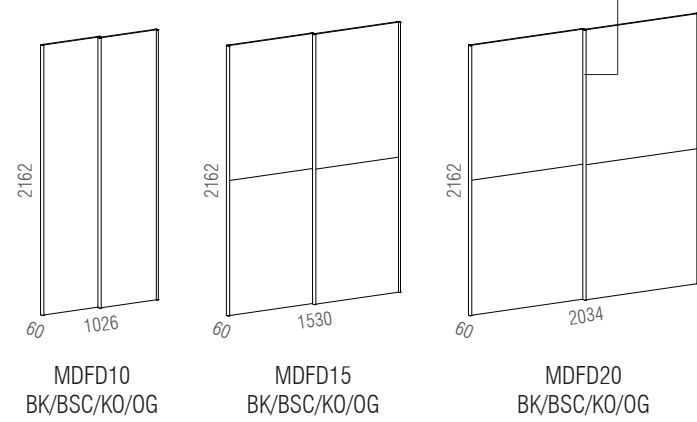
## KORPUSI GARDEROBNIH OMAR – drsna vrata

KORPUSI GARDEROBNIH ORMARA - klizna vrata • WARDROBE FRAMES - sliding door

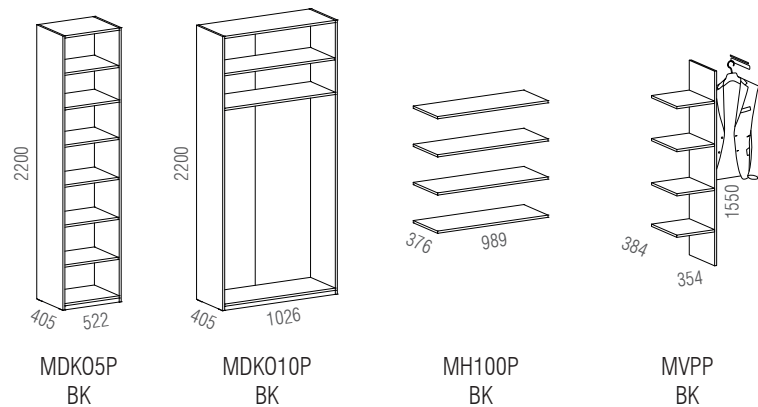


## DRSNA VRATA

KLIZNA VRATA • SLIDING DOOR

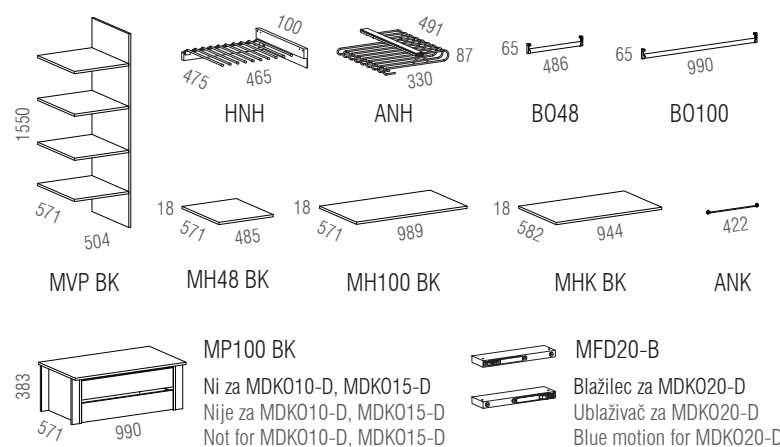


## KORPUSI VISOKIH OMAR • KORPUSI VISOKIH ORMARA • TALL UNITS FRAMES



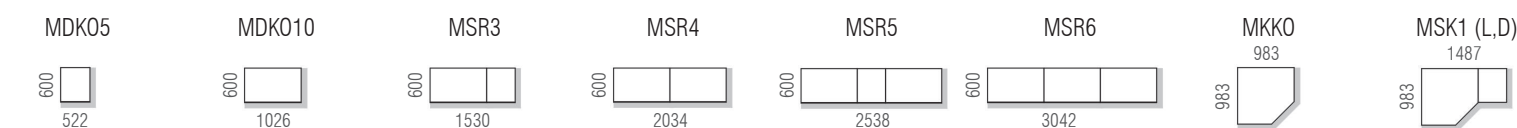
## DODATKI GARDEROBNIH OMAR

DODACI GARDEROBNIH ORMARA • WARDROBE INTERIOR ELEMENTS



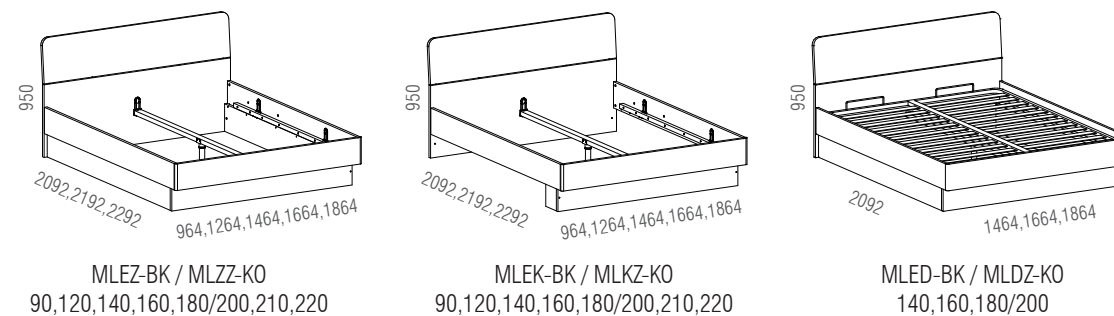
Dodatna oprema za MDK010P: police MH100P ali police z izvlečnim obešalnikom MVPP.  
 Dodatna oprema za MDK010P: police MH100P ili police s vješalicom na izvlačenje MVPP.  
 Additional equipment for MDK010P: shelves MH100P or shelves with pull-out hanger MVPP.

## SESTAVI BREZ VRAT • SASTAVI BEZ VRATA • WARDROBE SETS WITHOUT DOOR

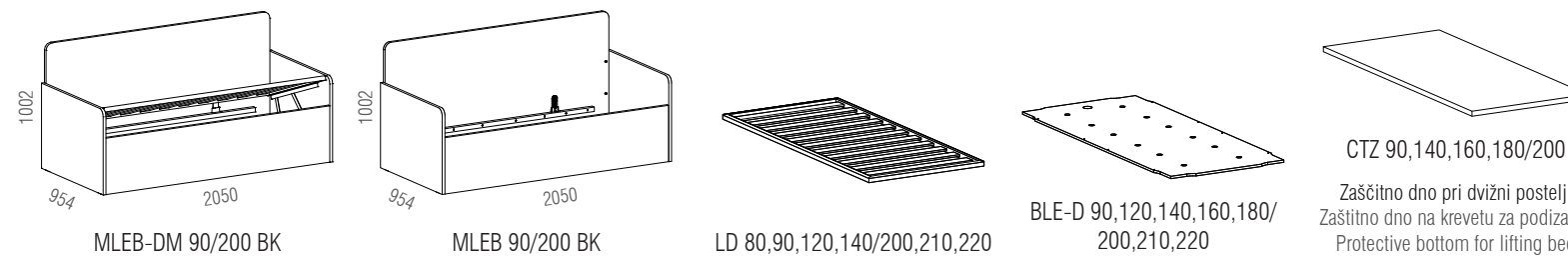


Pridržujemo si pravico do tehničnih sprememb. Oblikovanje pohištva: Dana Poljanec udia., Marjana Rejc udia., Peter Pogačnik udia. Oblikovanje, Vizualizacije: Arhinova d.o.o. Print: Sinet d.o.o.  
 Pridržavamo pravo tehničnih izmjena. Dizajn namještaja: Dana Poljanec udia., Marjana Rejc udia., Peter Pogačnik udia. Dizajn, Vizualizacije: Arhinova d.o.o. Print: Sinet d.o.o.

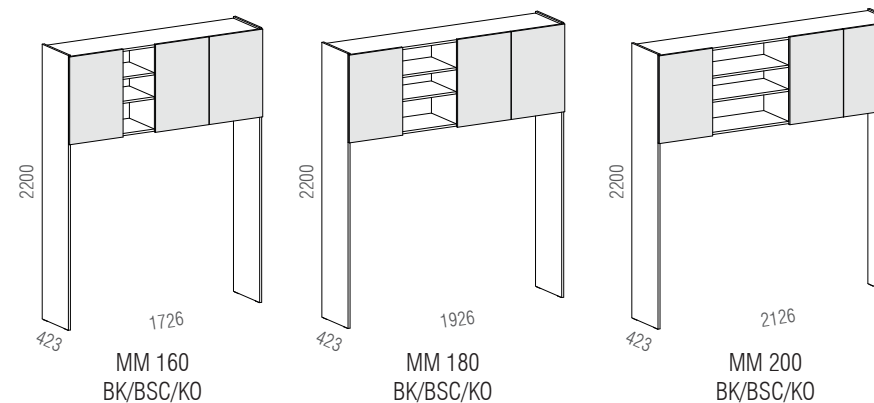
## POSTELJE • KREVETI • BEDS



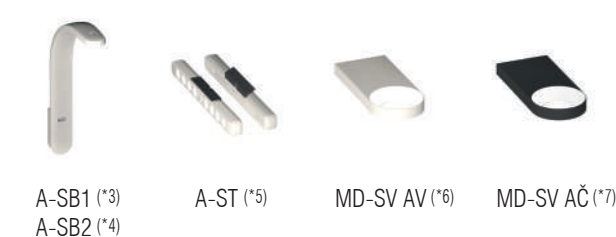
Detalji vogala postelje  
 Detalji kuta kreveta • Bed corner detail



## MOSTOVI • MOSTOVI • BRIDGE UNITS



## SVETILA • SVJETILJKE • LIGHTS

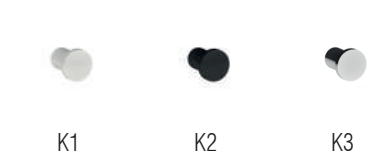


- L svetilo • svjetiljka • light
- LT svetilo s stikalom na dotik • svjetiljka sa prekidačem na dodir • light with touch switch
- LS svetilo s senzorjem gibanja • svjetiljka sa senzorom pokreta • light with motion sensor
- D zatimnivač daljinski upravljivač • daljinski upravljač za prigušivanje • dimming remote control
- T transformator • transformator • transformer
- TR vtič s transformatorjem in kablom • utikač sa transformatorom i kablom • plug with transformer and cable
- R razdelilec • kabelski razdjelnik • power distributor
- NW naravno bela svetloba • prirodno bijelo svjetlo • natural white light
- V obdelava alu • obrada alu • finish alu
- Č obdelava črna • obrada crna • finish black

## ROČAJI • RUČKE • HANDLES



## OBEŠALNIKI • OBEŠALNIKI • HOOKS



## KOVINSKE NOGE • METALNE NOGE METAL LEGS



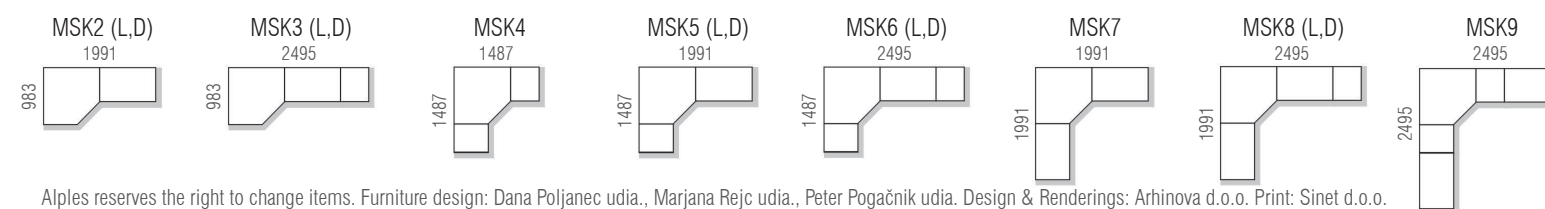
## OPOMBE • NAPOMENE • NOTES

- \*1 1xL+1x6,8W+TR+LT+NW
- \*2 1xL+1x6,6W+LT+T+NW
- \*3 1xLT+1x15W+TR
- \*4 2xLT+1xR+1x15W+TR
- \*5 2xLS+1x15W+TR
- \*6 1xL+1x2,4W+TR+D+NW+V
- \*7 1xL+1x2,4W+TR+D+NW+Č

površina, otporna proti prstnim odtisom  
 površina, otporna na otiske prstiju  
 fingerprint-resistant surface



Vzmetnice ALPDREAM/  
 več modelov  
 ALPDREAM madraci/  
 više modela  
 ALPDREAM mattresses/  
 multiple models



Alples reserves the right to change items. Furniture design: Dana Poljanec udia., Marjana Rejc udia., Peter Pogačnik udia. Design & Renderings: Arhinova d.o.o. Print: Sinet d.o.o.

