



**alpes**

MAGNET



**MLADINSKE  
IN OTROŠKE SOBE**

MLADENAČKE I DJEČJE SOBE  
YOUTH AND CHILDREN'S ROOMS



# PRIVLAČNOST LEPOTE ZA USTVARJALNO MLADOST

Mladost piše pisane zgodbe. V rosnih letih malčki, ki jim je igra vse, potrebujejo varno zavetje in ljubeč nadzor staršev. Šolska leta prinašajo s seboj nove obveznosti, ki spodbujajo vedoželjnost in so razburljive, zato je intimno okolje lastne sobe, ki smo jo nadgradili z novimi elementi, zelo pomembno. Mladostnik v zgodbo prinaša nov, povsem svoj svet. Svoje okolje želi preoblikovati po svoje, da mu pomaga odraščati in oblikovati svojo osebnost. Magnet privlači vse starostne skupine, za vsako ima odgovor tako s širino različnih elementov kot z barvami in detajli. Vsak značaj lahko najde svoj izraz po svoji meri in v svojem tempu.

## PRIVLAČNOST LJPOTE ZA KREATIVNU MLADOST

Mladost piše živopisne priče. U ranim godinama djetinjstva mališanima kojima je igra sve potrebno je sigurno utočište i roditeljski nadzor pun ljubavi. Školske godine sa sobom donose nove obveze koje potiču znatiželju i uzbudljive su, stoga je vrlo važno intimno okruženje vlastite sobe koju smo nadgradili novim elementima. Tinejdžer u priču donosi novi, potpuno svoj svijet. Svoju okolinu želi preoblikovati na svoj način kako bi mu pomogla da odraste i oblikuje svoju osobnost. Magnet privlači sve dobne skupine, za svaku ima odgovor bilo širinom različitih elemenata ili bojama i detaljima. Svaki karakter može naći svoj izraz po svojem ukusu i u svojem tempu.

## THE ATTRACTIVENESS OF BEAUTY FOR CREATIVE YOUTH

Young people write stories full of colour. During the first years, when play is the only care in the world, toddlers need safe shelter and loving parental supervision. The school years bring new obligations that stimulate curiosity and excitement, therefore the intimate environment of our own room, upgraded with new elements, is very important. The adolescent instills a new and completely different world into this story. They want to transform their environment in their own way to help them grow and shape their personality. The magnet attracts all age groups. With its breadth of different elements, colours and details, it provides an answer for each of them. Each character can find their expression however they like and at their own pace.



## MLADINSKA SOBA #01



### MAGNET

Tinejdžerska soba / Youth Room

PREPROST TRIK =  
POHIŠTVO PO MJERI -  
ODPRTI REGAL S  
ŠIRINO PO  
MERI

**YOU** PROTECT YOU  
TECHNOLOGY

**Tapecirana  
vzglavna  
končnica z  
zaščito proti  
sevanju -  
varno zavetje  
za boljši  
spanec**

Tapecirano uzglavlje  
sa zaštitom od  
zračenja - sigurno  
utočište za bolji san.

An upholstered  
headboard with  
radiation protection  
- a safe haven for  
better sleep.

JEDNOSTAVNIM TRIKOM DO  
NAMJEŠTAJA PO MJERI - OTVORENI  
REGAL SA ŠIRINOM PO MJERI

**CUSTOMISE YOUR FURNITURE**  
USING A SIMPLE TRICK - AN OPEN  
SHELF WITH CUSTOM MADE WIDTH

**MLADINSKA  
SOBA #02**

MO

BC

T17

**MAGNET**

*Tinejdžerska soba / Youth Room*





PISAČI STOL ČINI **RADNI KUTAK** – POVEZUJEMO GA S NIZOM ORMARIČA

A DESK MAKES UP A **WORKING CORNER** – LET'S CONNECT IT TO A SET OF CABINETS

DELOVNI KOTIČEK - PISALNA MIZA  
POVEŽEMO  
JO Z NIZOM  
PRIROČNIH  
OMARIC



**Odprti regali po  
meri prostora in  
želja – modularni  
in popolnoma  
prilagodljivi.**

Otvoreni regali po  
mjeri prostora i želja  
– modularni i potpuno  
prilagodljivi.

Open shelves tailored  
to the space and to  
your wishes – modular  
and fully flexible.



**MLADINSKA  
SOBA #03**



**MAGNET**

*Tinejdžerska soba / Youth Room*

VRATNI - GARDEROBNA  
OMARA Z DRSNIMI  
VRATIMA  
ELEGANTNA IN  
PROSTRANA

GARDEROBNI ORMAR S  
**KLIZNIM VRATIMA** –  
ELEGANTAN I PROSTRAN

WARDROBE WITH **SLIDING  
DOORS** – ELEGANT AND  
SPACIOUS

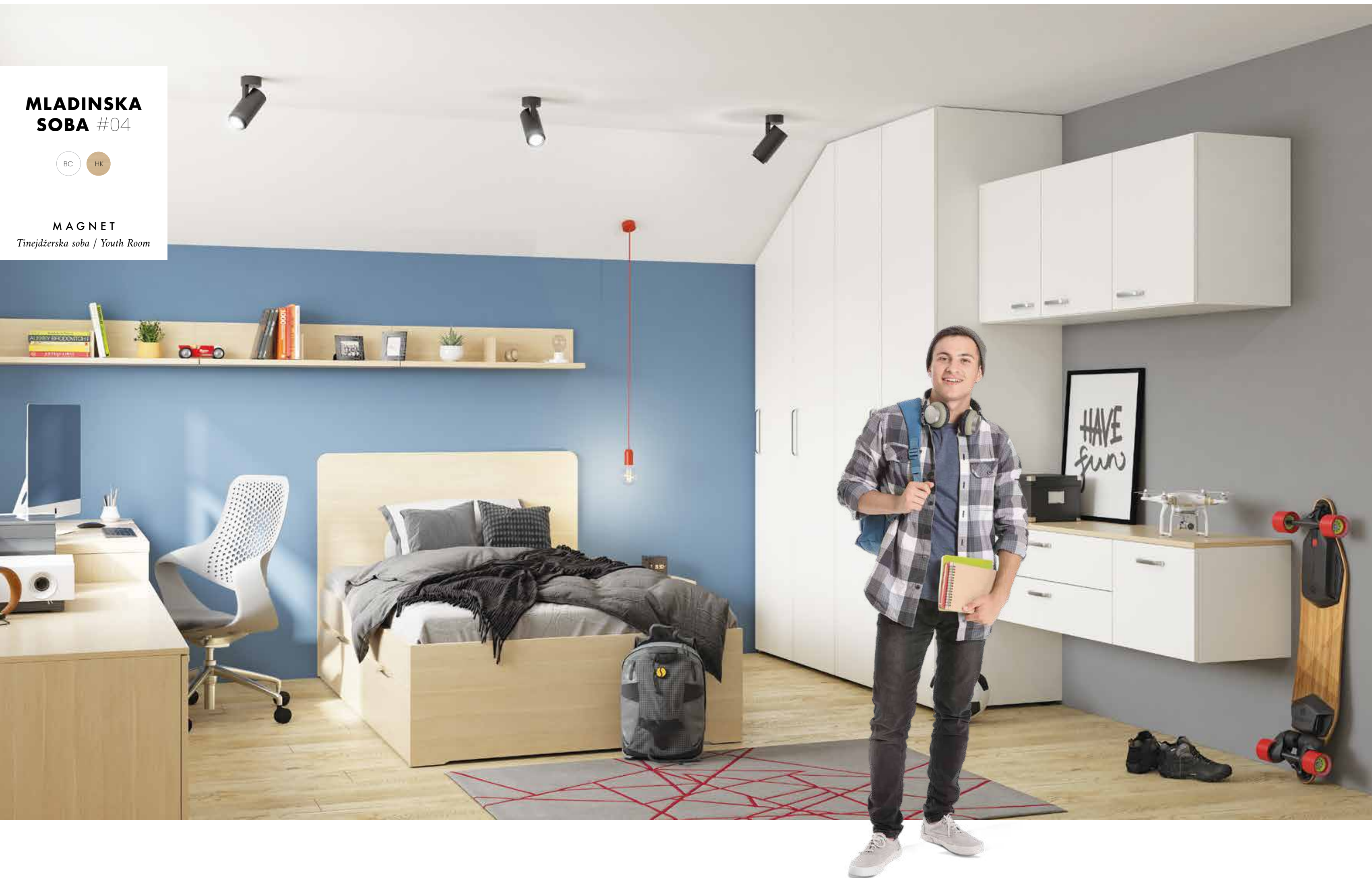
**MLADINSKA  
SOBA #04**

BC

HK

**MAGNET**

*Tinejžerska soba / Youth Room*





**Predal pod posteljo.** Prostora je dovolj za dva polovična predala, lahko pa izberemo takega, ki zavzame ves prostor pod posteljo in ga z dodatno vzmetnico izkoristimo kot dodatno ležišče.

**Ladica ispod kreveta** – pametan način za boljše iskoriščavanje prostora. Prostora je dovoljno za dvije polovične ladice, a možemo odabrati onu koja zauzima cijeli prostor ispod kreveta i s dodatnim madracem iskoristiti je kao dodatni ležaj.

**A drawer under the bed** – a smart way to make better use of space. There is enough space for two half drawers or we can choose one that fills the entire space under the bed and use it as an extra bed with an extra mattress.



YOU

PROTECT YOU  
TECHNOLOGY

**Nočna omarica  
z zaščito proti  
sevanju- za boljšo  
regeneracijo in  
zdrav spanec**

Nočni ormarić sa zaštitom od zračenja – za bolju regeneraciju i zdrav san.

A nightstand with radiation protection – for better regeneration and healthy sleep



**MLADINSKA  
SOBA #05**



**MAGNET**  
*Tinejdžerska soba / Youth Room*





MOST ZA ISKORIŠTAVANJE  
 PROSTORA U VISINU – ZA BOČNO  
 POSTELJO S  
 PREDALI ALI  
 BREZ NJIH

MOST ZA ISKORIŠTAVANJE  
 PROSTORA U VISINU – ZA BOČNI  
 KREKET S LADICAMA ILI BEZ NJIH

BRIDGE ELEMENT FOR THE  
 EFFICIENT USAGE OF VERTICAL  
 SPACE – FOR A SIDE BED WITH OR  
 WITHOUT DRAWERS

**Bočna postelja  
 z dodatnim  
 ležiščem- vseeno,  
 ali za redno ali  
 občasno uporabo,  
 daje dodatno  
 vrednost prostoru.**

Bočni krevet s dodatnim  
 ležajem – bilo da je riječ o  
 stalnoj ili povremenoj uporabi,  
 daje dodatnu vrijednost  
 prostoru.

A side bed with extra bedding,  
 for regular or occasional use,  
 adds value to the space.

**Pisalna miza po meri** je lahko  
 postavljena na omarico ali predalnik  
 prave višine. Tako ji zagotovimo nekaj  
 zaprtega prostora in jo naredimo  
 uporabnejšo.

**Pisači stol po mjeri** može biti  
 postavljen na ormarič ili ladicu prave  
 visine. Tako mu osiguravamo nešto  
 zatvorenog prostora i činimo ga  
 upotrebljivijim.

**A custom made desk** can be placed  
 on a cabinet or drawer of suitable  
 height. This provides some closed-off  
 area and makes it more useful.



**OTROŠKA  
SOBA #06**



**MAGNET**  
*Dječja soba / Children's Room*



**Pograd z regalom za  
več svetlobe, izkoriščen  
prostor in neskončne  
možnosti za igro.**

Krevet na kat s  
regalom za više  
svjetlosti, iskorišten  
prostor i bezbroj  
mogućnosti za igru.

A bunk bed with  
a shelf unit for  
more light, utilised  
space and endless  
possibilities for play.



IZDELANA PO  
MERI, ZA ENO  
ALI VEČ OSEB

CELOTILESNA - PISALNA MIZA JE  
LAHKO V



*Pisači stol može biti u potpunosti drveni – po mjeri, za jednu ili više osoba.  
The desk can be made entirely of wood – custom-designed for one or more people.*

**Z zamenjavo pisanih front, ki jih je otrok prerasel, z resnejšimi, stara soba zaživi na novo.**

Zamjenom šarenih fronti koje je dijete prerasio ozbiljnijima stara soba ponovo oživljava.

By replacing the colourful aspects that the child has outgrown with more serious ones, an old room comes to life anew.



## OTROŠKA SOBA #07



**MAGNET**

*Dječja soba / Children's Room*

Z OMARAMI  
POD LEŽIŠČEM  
PO IZBIRI

KREKET I ORMAR  
U JEDNOM KOMADU  
**S ORMARIMA ISPOD  
LEŽAJA PO IZBORU.**

A ONE-PIECE BED AND CABINET  
**WITH CABINETS OF YOUR  
CHOICE UNDER THE BED.**

## OTROŠKA SOBA #08

MO BC HK

### MAGNET

Dječja soba / Children's Room

POTREBAH – VELIKOST PISALNE MIZE DOLOČIMO  
KOVINSKA NOGA DE-LUJE BOLJ ODPRTO

VELIČINA PISAČEG STOLA ODREĐUJE SE PO POTREBI. METALNA NOGA IZGLEDA OTVORENIJE

THE SIZE OF THE DESK IS ADJUSTED AS NEEDED. A METAL LEG APPEARS AIRY

**Kotna garderobna omara je prava mala garderobna soba – za vsu garderobo na prvi pogled**

Kutni garderobni ormar prava je mala garderobna soba – za svu garderobo na prvi pogled

A corner wardrobe is a true small walk-in closet – accommodating the entire wardrobe at a glance

**Pravokotno pod pograd** postavljeno posteljo dopolnimo z niskimi elementi, ki služijo kot nočna omarica in odlagalne površine. Odprti regal po meri v takem nizu omogoča popolno prilagoditev prostoru pod pogradom.

**Pravokotno ispod kreveta na kat postavljen krevet** dopunjujemo niskim elementima koji služe kao noćni ormarić i površine za odlaganje. Otvoreni regal po mjeri u takvu nizu omogućuje potpunu prilagodbu prostoru ispod kreveta na kat.

**The bed is placed perpendicularly under the bunk** and is complemented by low elements that serve as a nightstand and storage areas. An open custom shelf in such a set allows perfect adaptation to the space under the bunk bed.





ZAŠTITA OD  
ZRAČENJA CIJELU  
NOĆ – ZA NESMETANU  
REGENERACIJU MLADIH  
MOZGOVA.

ALL-NIGHT RADIATION  
PROTECTION – FOR  
THE UNINTERRUPTED  
REGENERATION OF  
YOUNG BRAINS



Spanje je nužno potrebno za nemoteno telesno in duševno delovanje. Med spanjem poteka regeneracija celotnega organizma, še posebej pa je pomembna regeneracija možganov. Sevanje mobilnih naprav na ta proces vpliva negativno, zato ga želimo čim bolj omejiti. Tkanina, ki jo v vgrajujemo v določene elemente, 99-odstotno prepreči prehod sevanja. Elementi so zasnovani tako, da smo preko mobilne naprave še vedno dosegljivi, sevanje pa se zmanjša na najmanjšo možno mero.

Spavanje je prijetno potrebno za nesmetano tjelesno i duševno funkcioniranje. Tijekom spavanja događa se regeneracija cijelog organizma, a posebno je važna regeneracija mozga. Zračenje mobilnih telefona na taj proces utječe negativno, zato ga želimo što više ograničiti. Tkanina koju ugrađujemo u određene elemente 99 % sprječava prolaz zračenju. Elementi su osmišljeni tako da smo putem mobilnog uređaja još uvijek dostupni, a zračenje se smanjuje na najmanju moguću mjeru.

Sleep is essential for smooth physical and mental functioning. During sleep, the regeneration of the entire organism takes place, with the regeneration of the brain being especially important. The radiation from mobile devices negatively impacts this process, so we want to limit it as much as possible. The fabric, which is built into certain elements, provides 99% protection against the passage of radiation. The elements are designed so that we can still be reached via a mobile device, while radiation is reduced to a minimum.



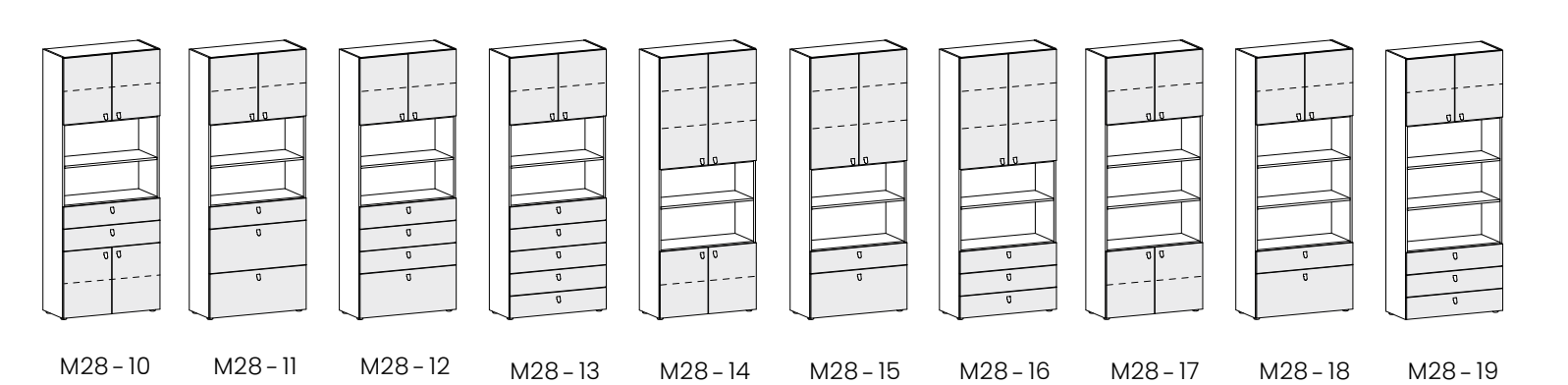
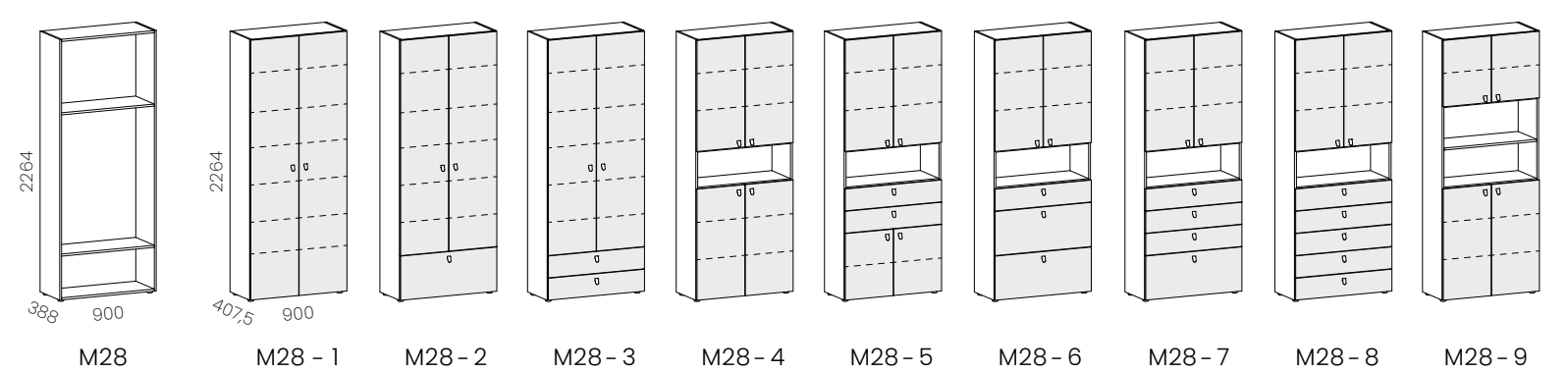
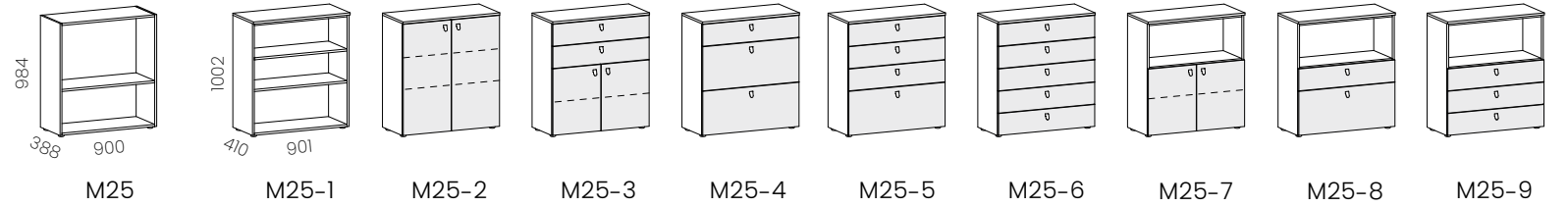
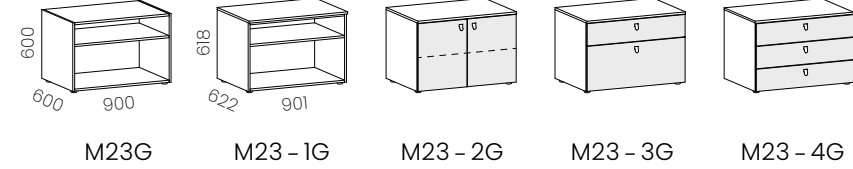
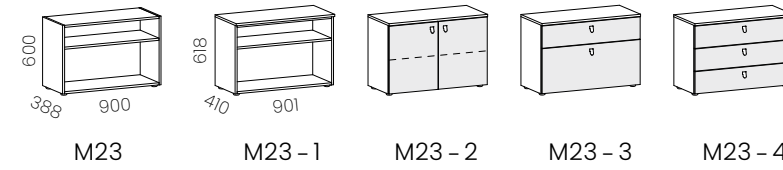
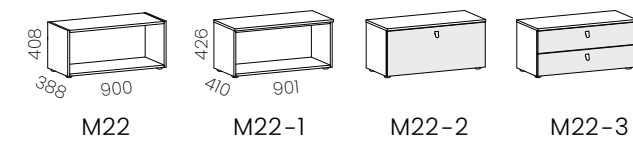
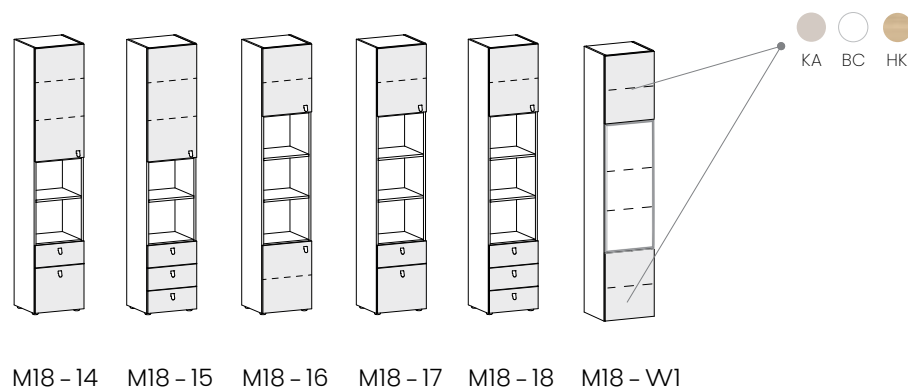
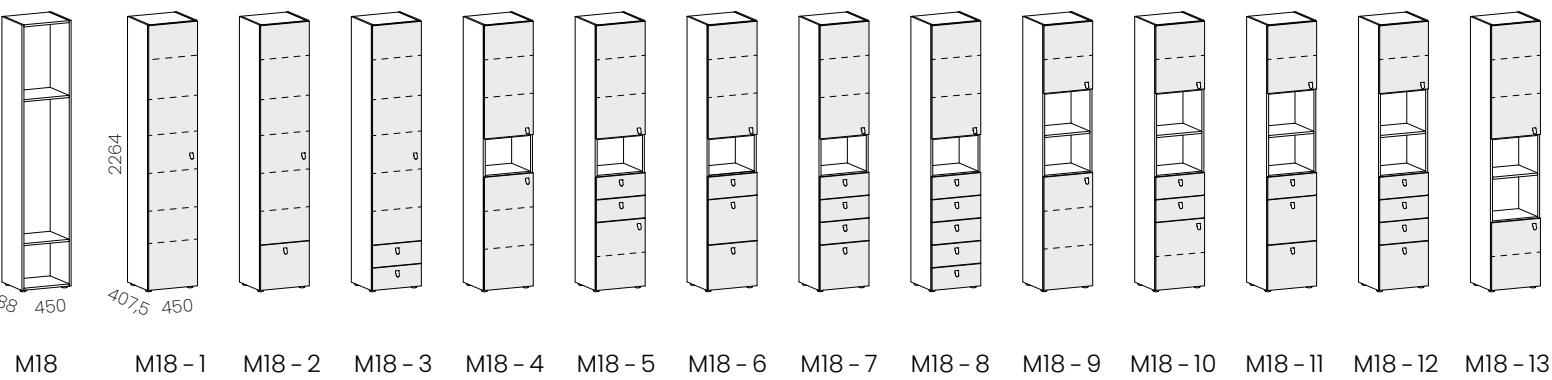
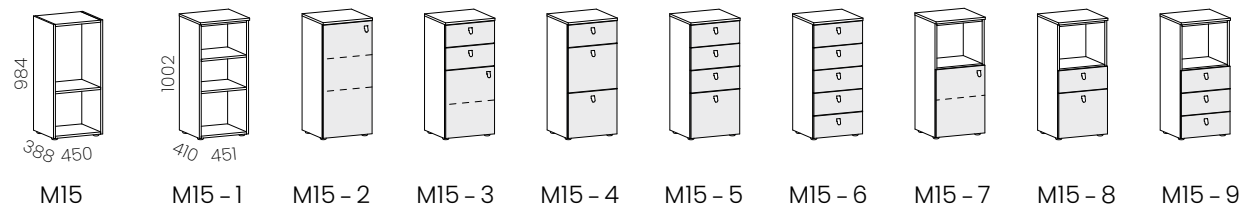
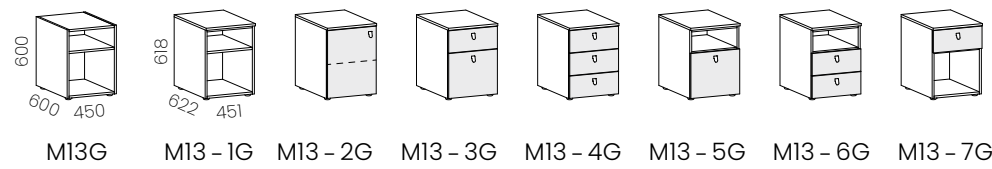
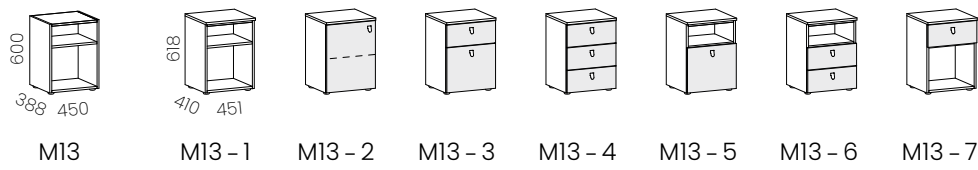
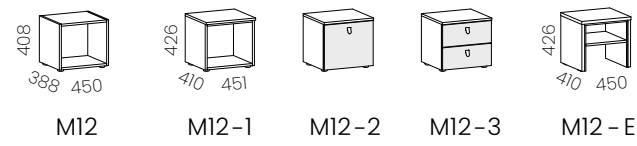
**Pisalna miza** je pomemben element, zato ji omogočamo velikosti po meri in določanje oblik, barv in materialov po željah.

**Pisači stol** važan je element, stoga mu omogočujemo dimenzije po mjeri i određivanje oblika, boja i materijala po željama.

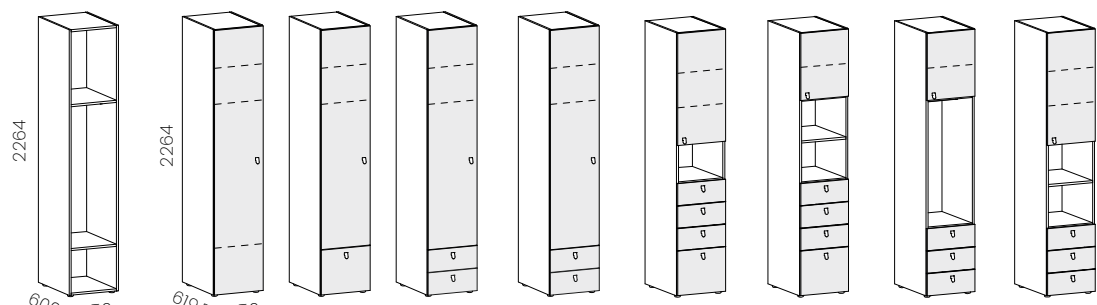
**The desk** is an important element, so we allow custom sizes and a choice of shapes, colours and materials.



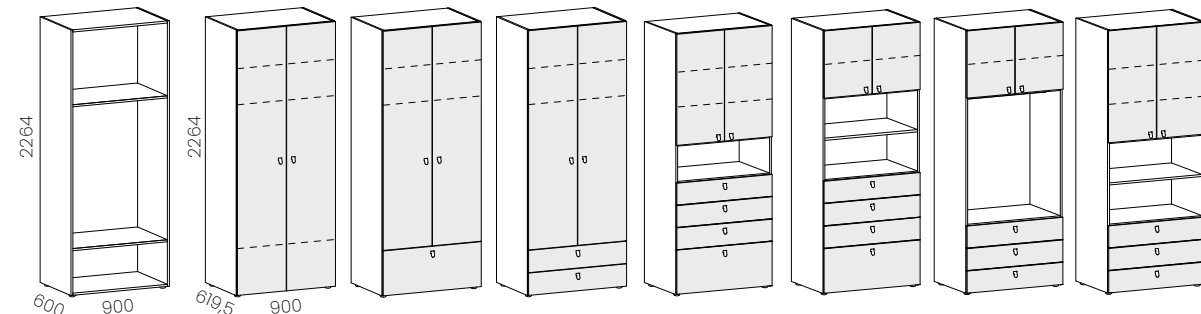
OSNOVNI ELEMENTI / OSNOVNI ELEMENTI / BASIC ELEMENTS



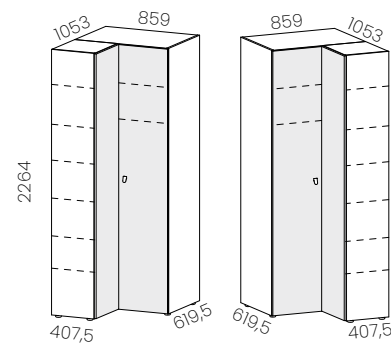
GARDEROBNI ELEMENTI / GARDEROBNI ELEMENTI / WARDROBES



MI8 - G MI8 - 1G MI8 - 2G MI8 - 3G MI8 - 3G MI8 - 4G MI8 - 5G MI8 - 6G MI8 - 7G

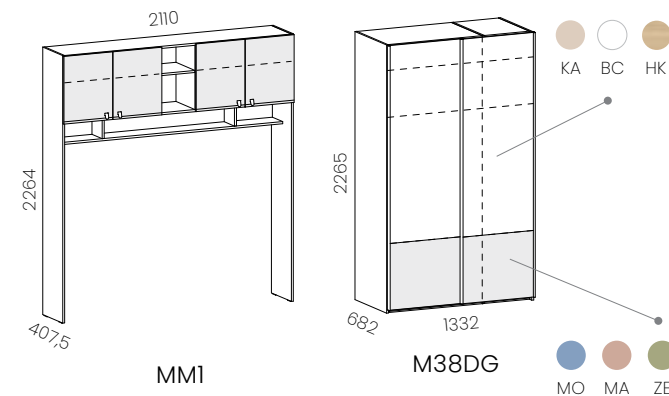


M28G M28 - 1G M28 - 2G M28 - 3G M28 - 4G M28 - 5G M28 - 6G M28 - 7G



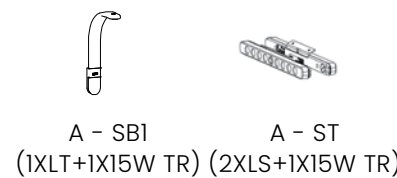
MK-K (D) MK-K (L)

ni možna uporaba dodatkov garderobnih omar / nije moguće koristiti dodatke garderobnih ormara / it is not possible to use wardrobe interior elements



MMI M38DG

SVETILA / SVJETILJKE / LIGHTS



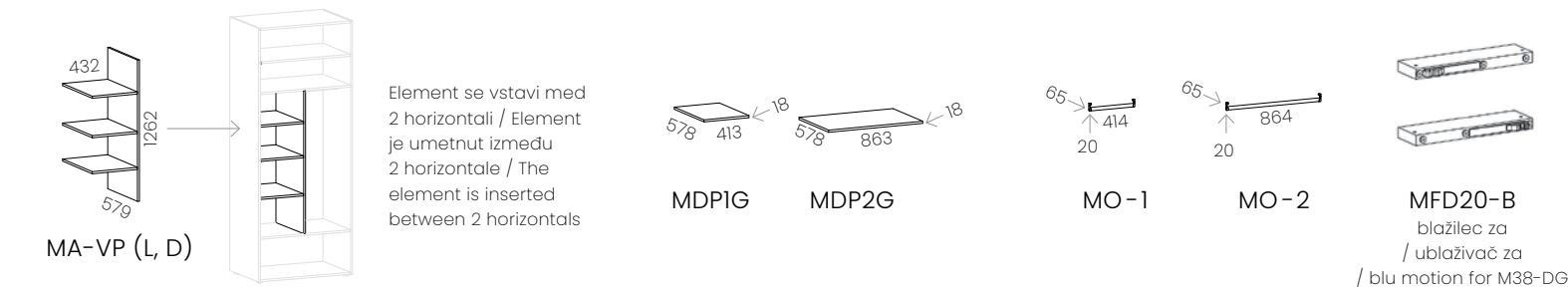
A - SB1 (1XLT+1X15W TR) A - ST (2XLS+1X15W TR)

LT - svetilo s stikalom na dotik • svjetiljka sa prekidačem na dodir • light with touch switch

LS - svetilo s senzorjem gibanja • svjetiljka sa senzorom pokreta • light with motion sensor

TR - vtič s transformatorjem in kablom • utikač sa transformatorom i kabelom • plug with transformer and cable

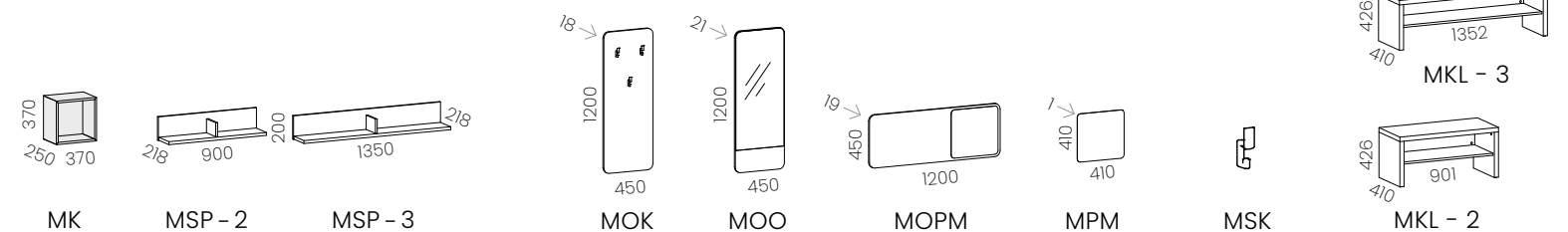
DODATKI GARDEROBNIH OMAR / DODACI GARDEROBNIH ORMARA / WARDROBE INTERIOR ELEMENTS



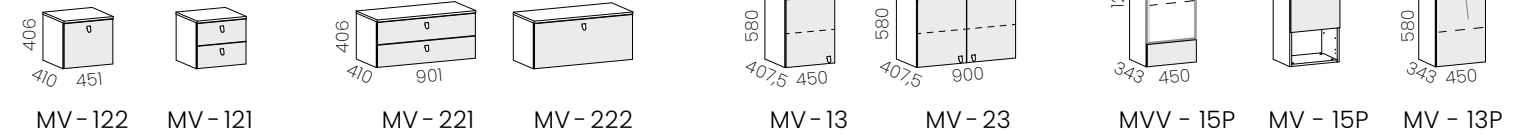
Element se vstavi med 2 horizontali / Element je umetnut između 2 horizontali / The element is inserted between 2 horizontals

/ blu motion for M38-DG

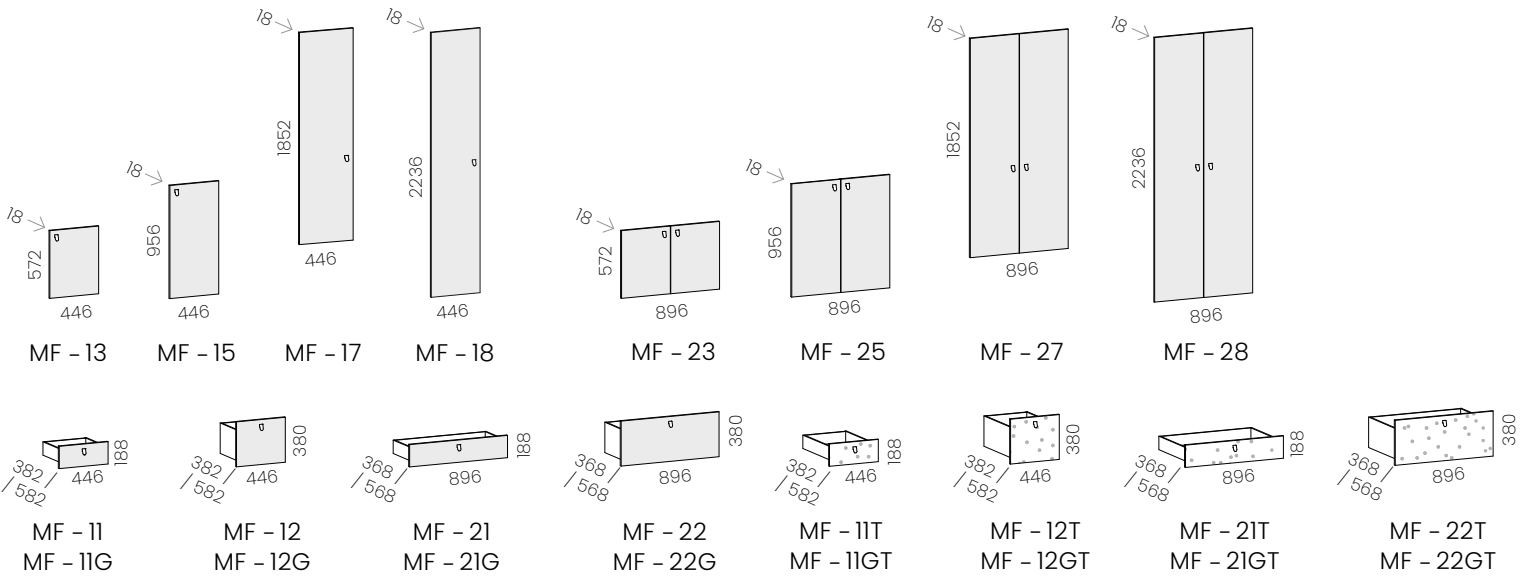
DODATNI ELEMENTI / DODATNI ELEMENTI / SUPPLEMENTAL ELEMENTS



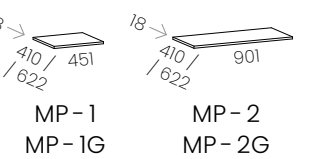
VIŠEČI ELEMENTI / VIŠEĆI ELEMENTI / WALL MOUNTED ELEMENTS



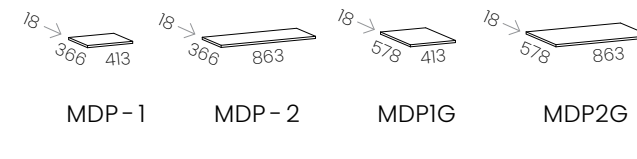
FRONTE / VRATA I LADICE / DOORS AND DRAWERS



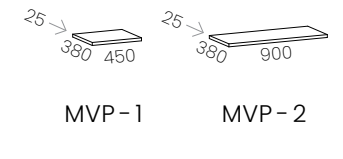
POKRIVNE PLOŠČE / POKRIVNE PLOČE / TOP PANELS



DODATNE POLICE / DODATNE POLICE / ADDITIONAL SHELVES

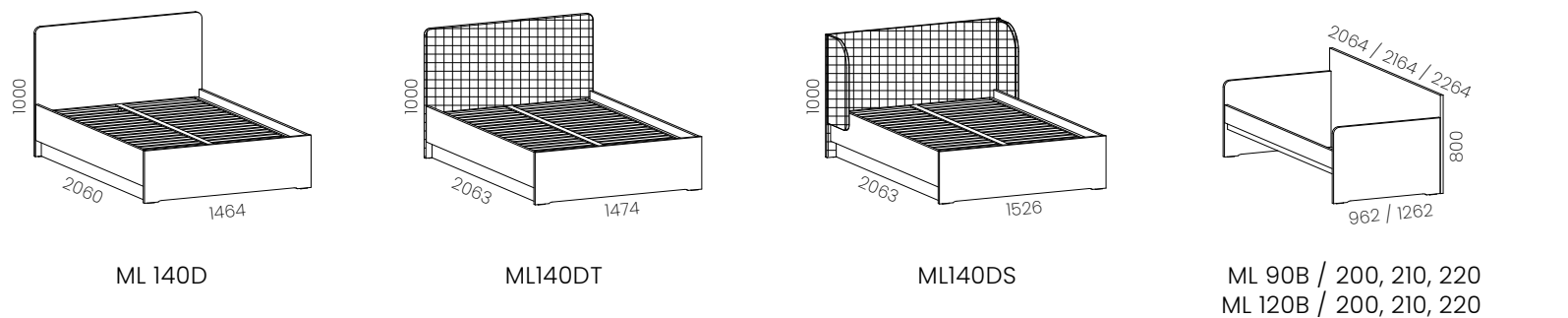
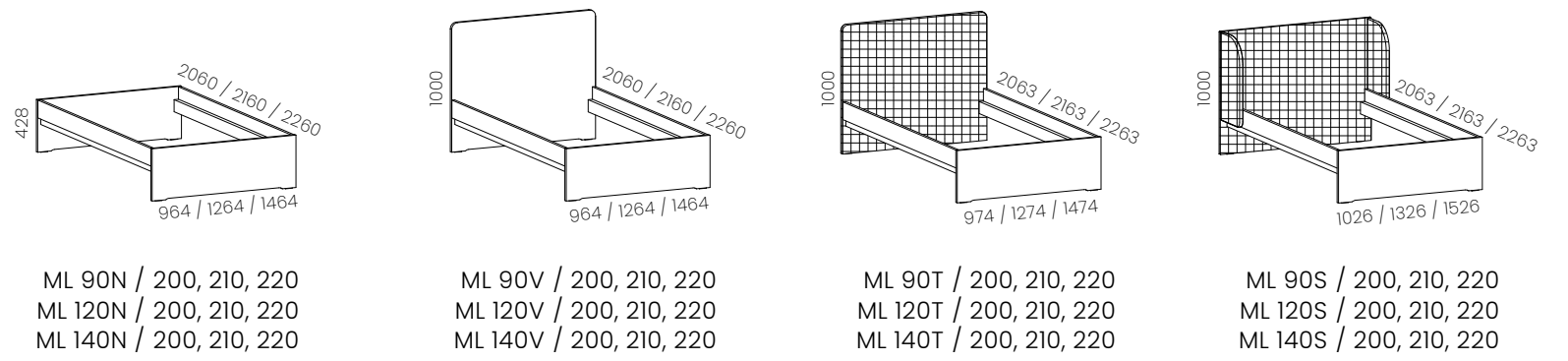


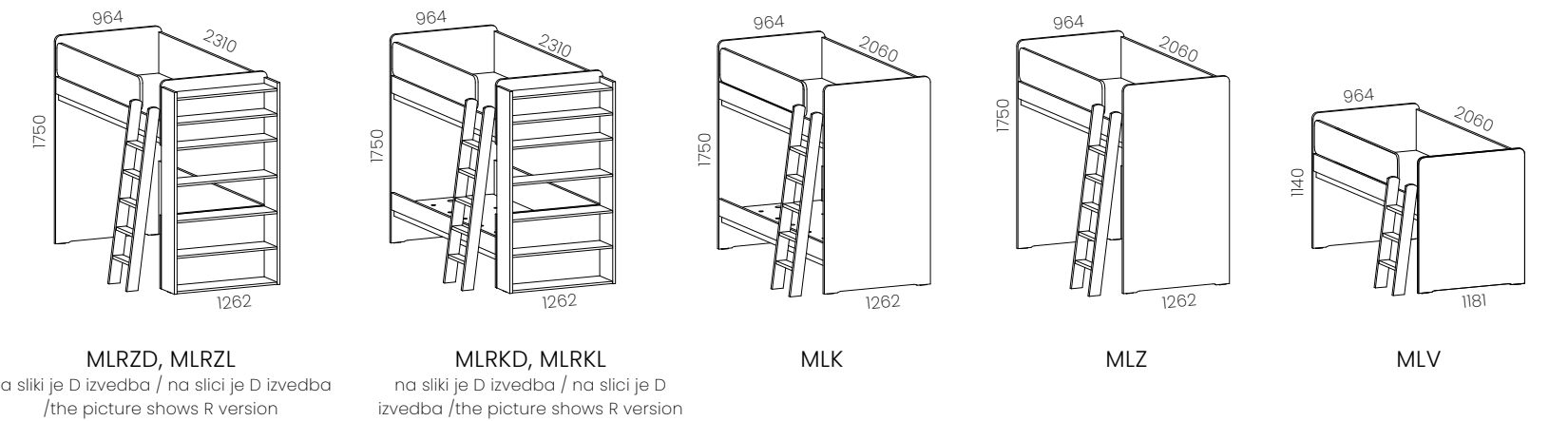
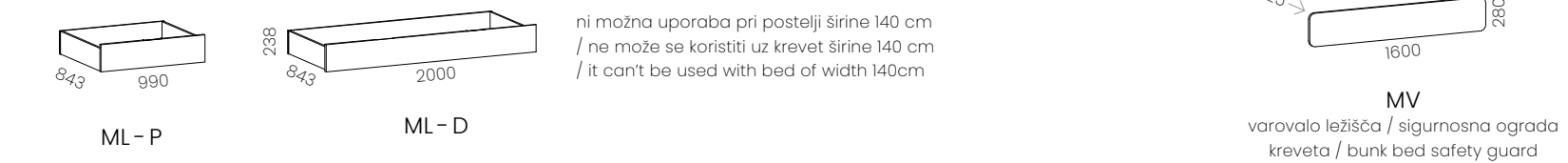
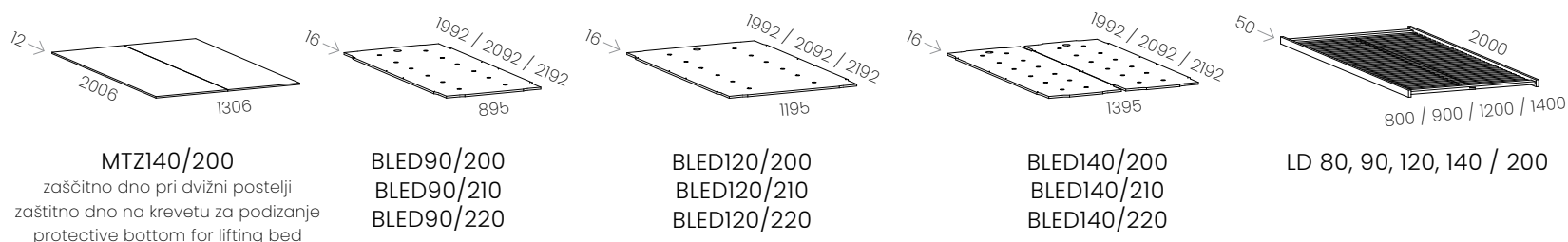
VMESNE POLICE / VEZNA POLICE / BRIDGE SHELVES



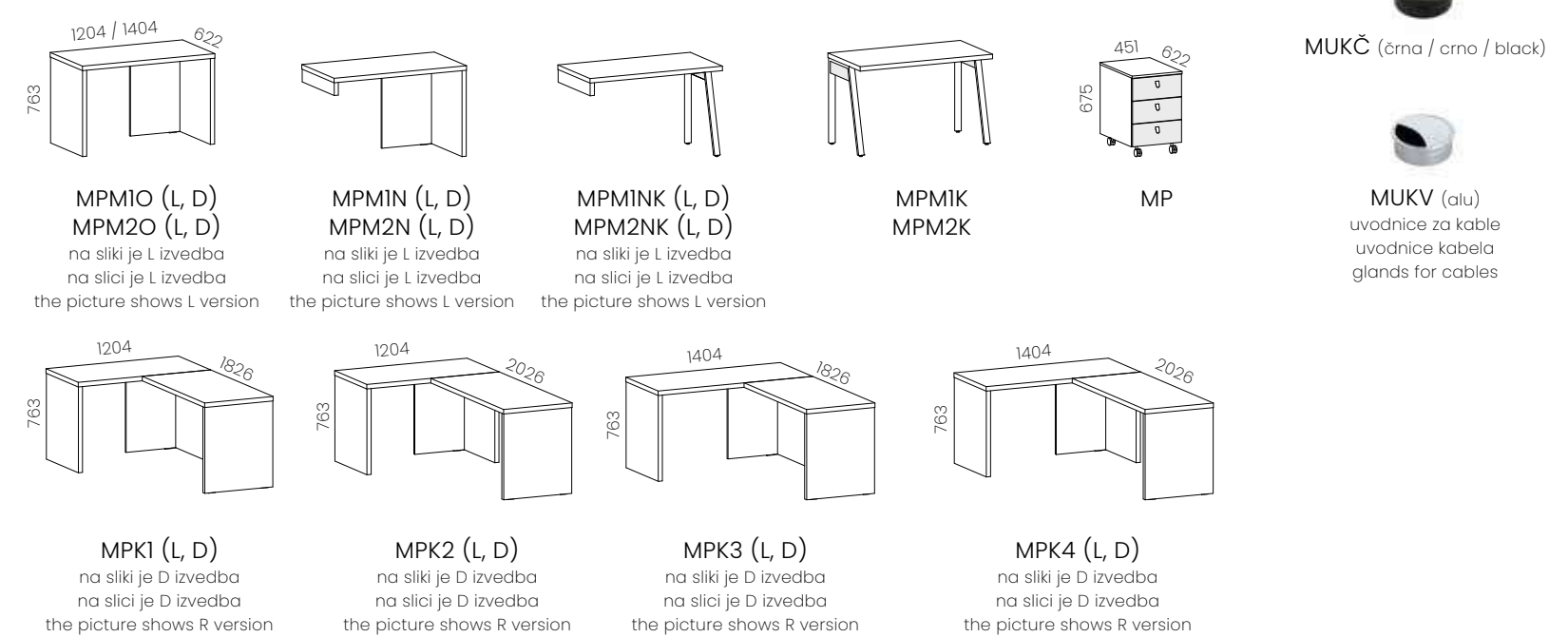
POSTELJE / KREVETI / BEDS

Oblazinjena vzglavna končnica v treh barvah tkanine / Tapezirano uzglavje u tri boja tkanine / Upholstered headboard in three colours of fabrics

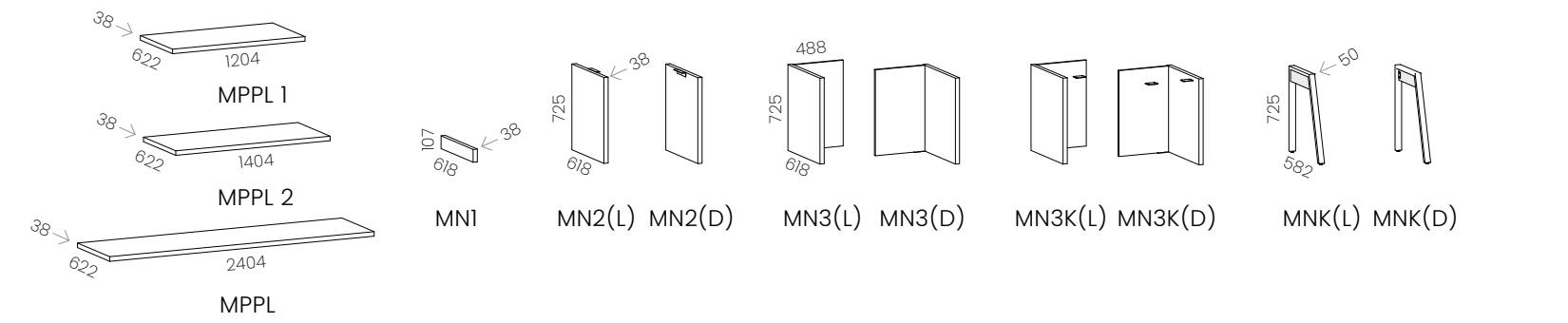




**PISALNE MIZE / PISAČI STOLOVI / WRITING DESKS**



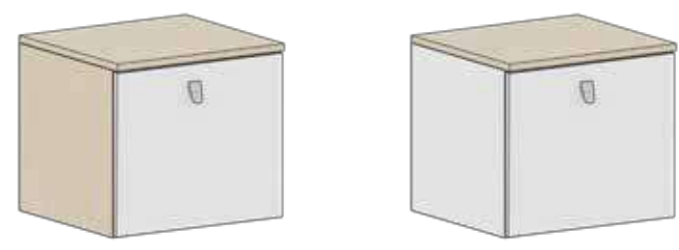
**SESTAVNI DELI PISALNIH MIZ PO MERI / KOMPONENTE PISAČIH STOLOVA PO MJERI / COMPONENTS FOR CUSTOM MADE WRITING DESK**



**BARVE** dekori / decors

**MAGNET**

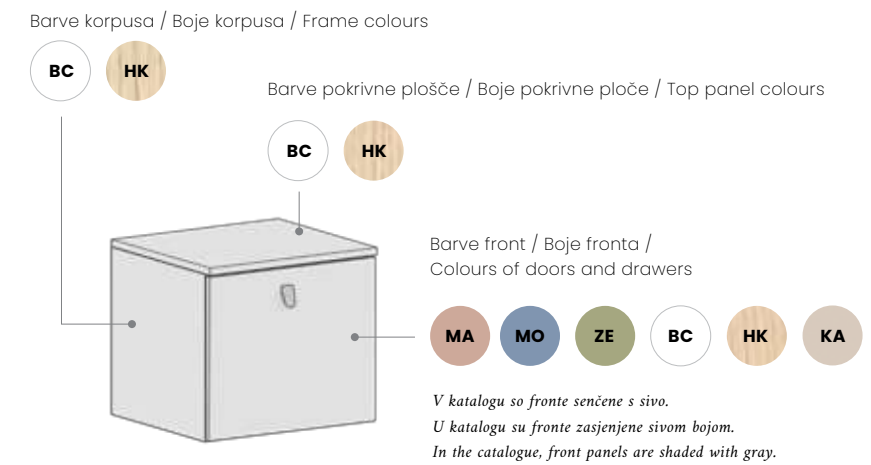
MOŽNE BARVNE KOMBINACIJE OSNOVNIH ELEMENTOV  
 MOGUĆE KOMBINACIJE BOJA OSNOVNIH ELEMENTA  
 AVAILABLE COLOUR COMBINATIONS OF BASIC ELEMENTS



Primer:  
 Primjer:  
 Example:

**HK/HK/BC**      **BC/HK/BC**

**Barve korpusa / Barve pokrivne plošče / Barve front**  
**Boje korpusa / Boje pokrivne ploče / Boje fronta**  
**Frame colours / Top panel colours / Colours of doors and drawers**



**BARVE FRONT / BOJE FRONTA / COLOURS OF DOORS AND DRAWERS**

**BARVE KORPUSA / BOJE KORPUSA / FRAME COLOURS**

**TKANINE / TKANINE / FABRICS**

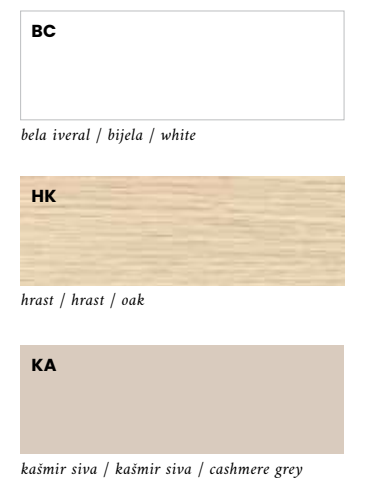
V katalogu so fronte senčene s sivo.  
 U katalogu su fronte zasjenjene sivom bojom.  
 In the catalogue, front panels are shaded with gray.



**TISK / TISAK / PRINT**



**\* Masivni les, ki je del programa, lahko barvno odstopa od melaminsko oplemenitene plošče.**  
**\* Masivno drvo koje je dio programa bojom može odstupati od ploče oplemenjene melaminom.**  
**\* The solid wood that is a part of the programme may deviate in colour from the melamine-treated board.**



**ROČAJI / RUČKE / HANDLES**



Dekorativni elementi, uporabljeni pri vizualizaciji, niso del prodajnega programa Magnet. Pridržujemo si pravico do tehničnih sprememb.

**Oblikovanje pohištva:**  
 Design team Alpes, Dana Poljanec, uđia.

**Tekst:** Marjana Rejc, uđia.  
**Oblikovanje:** neagencija.si,  
**Vizualizacije:** www.arhivis.si  
**Tisk:** Sinet, d.o.o., 2024

Dekorativni elementi koji su upotrijebljeni kod vizualizacija nisu dio prodajnog asortimana programa Magnet. Pridržavamo pravo tehničkih promjena.

**Dizajn namještaja:** Design team Alpes, Dana Poljanec, arch.,

**Tekst:** Marjana Rejc, arch.  
**Dizajn:** neagencija.si,  
**Vizualizacije:** www.arhivis.si  
**Tisak:** Sinet, d.o.o., 2024

Decorative elements used in renderings are not part of the Magnet sales programme. Alpes reserves the right to change items.

**Furniture design:**  
 Design team Alpes, Dana Poljanec, arch.

**Tekst:** Marjana Rejc, arch.  
**Ad&renderings:** www.arhivis.si,  
 www.neagencija.si  
**Print:** Sinet, d.o.o., 2024

Barve v katalogu lahko odstopajo od originalne barve izdelkov. / Boje u katalogu mogu biti različite od stvarne boje proizvoda. / The colours in the catalogue may deviate from the original colour of the products.

ALPES D.D. 4228 ŽELEZNIKI, SLOVENIA, EUROPE / ALPES.SI / ALPES@ALPES.SI / 003864 51 18 100

